

Утвержден

1ГГ.671 200.000 РЭ – ЛУ

Трехфазные антирезонансные группы
3хЗНОЛПМ, 3хЗНОЛПМИ

Руководство по эксплуатации

1ГГ.671 200.000 РЭ

Настоящее руководство по эксплуатации (РЭ) содержит сведения о назначении, конструкции, характеристиках трехфазных групп 3хЗНОЛПМ(И) (далее «трехфазных групп»), изготавливаемых для внутрироссийских поставок, для атомных станций (АС) и указания для правильной их эксплуатации.

1 Нормативные ссылки

В настоящем руководстве по эксплуатации использованы ссылки на следующие стандарты:

ГОСТ 8.216-88 Государственная система обеспечения единства измерений. Трансформаторы напряжения. Методика поверки

ГОСТ 9.014-78 ЕСЗКС. Временная противокоррозионная защита изделий. Общие требования

ГОСТ 1516.3-96 Электрооборудование и электроустановки переменного тока на напряжения от 1 до 750 кВ. Требования к электрической прочности изоляции

ГОСТ 1983-2001 Трансформаторы напряжения. Общие технические условия

ГОСТ 3134-78 Уайт-спирит. Технические условия

ГОСТ 8865-93 Системы электрической изоляции. Оценка нагревостойкости и классификация

ГОСТ 10877-76 Масло консервационное К-17. Технические условия

ГОСТ 13109-97 Электрическая энергия. Совместимость технических средств электромагнитная. Нормы качества электрической энергии в системах электроснабжения общего назначения

ГОСТ 15150-69 Машины, приборы и другие технические изделия. Исполнения для различных климатических районов. Категории, условия эксплуатации, хранения и транспортирования в части воздействия климатических факторов внешней среды

ГОСТ 17516.1-90 Изделия электротехнические. Общие требования в части стойкости к механическим внешним воздействующим факторам

ГОСТ 23216-78 Изделия электротехнические. Хранение, транспортирование, временная противокоррозионная защита, упаковка. Общие требования и методы испытаний

ГОСТ 28779-90 Материалы электроизоляционные твердые. Методы определения воспламеняемости под воздействием источника зажигания

РД 34.20.501-95 Правила технической эксплуатации электрических станций и сетей Российской Федерации

РД 34.45-51-300-97 Объем и нормы испытаний электрооборудования

ПОТ РМ-016-2001/РД153-34.0-03.150-00 Межотраслевые правила по охране труда (правила безопасности) при эксплуатации электроустановок

Правила устройства электроустановок. Шестое издание. 2008 г.

Правила устройства электроустановок. Седьмое издание, 2007 г.

Правила технической эксплуатации электроустановок потребителей. Пятое издание, переработанное и дополненное. 2003 г.

2 Требования безопасности

2.1 При проведении всех работ должны выполняться правила техники безопасности, действующие на данном предприятии.

2.2 При подготовке к эксплуатации и проведении технического обслуживания должны выполняться правила техники безопасности, изложенные в «Межотраслевых правилах по охране труда (правилах безопасности) при эксплуатации электроустановок».

2.3 Требования безопасности при поверке трансформаторов, входящих в состав трехфазных групп – по ГОСТ 8.216.

2.4 Схема включения должна предусматривать обязательное заземление плиты к магистрали заземления комплектного распределительного устройства (КРУ).

2.5 Вариант заземления вторичных обмоток определяется потребителем в соответствии со схемой вторичных присоединений.

2.6 Производство монтажных работ на трехфазной группе без снятия напряжения с первичных обмоток не допускается.

2.7 **После срабатывания встроенного защитного предохранительного устройства стержень может находиться под напряжением!**

3 Описание и работа трехфазных групп

3.1 Назначение трехфазных групп

Трехфазные группы предназначены для применения в электрических цепях переменного тока частотой 50 Гц с номинальными напряжениями 6 и 10 кВ с целью передачи сигнала измерительной информации приборам измерения, защиты, автоматики, сигнализации и управления.

Трехфазные группы изготавливаются для нужд электроэнергетики, в том числе для атомных станций (АС) и предназначены для установки в комплектные распределительные устройства (КРУ), закрытые распределительные устройства (ЗРУ).

Трехфазные группы изготавливаются климатического исполнения «УХЛ», категории размещения 2 по ГОСТ 15150 и предназначены для эксплуатации в следующих условиях:

- высота над уровнем моря – не более 1000м;
- температура окружающего воздуха с учетом превышения температуры воздуха в токопроводе, КРУ при нагрузке трансформаторов предельной мощностью от минус 60 °С до плюс 55 °С;
- относительная влажность воздуха не более 100% при 25 °С;
- окружающая среда невзрывоопасная, не содержащая агрессивных паров в концентрациях, разрушающих металлы и изоляцию (атмосфера типа II по ГОСТ 15150);
- отсутствие непосредственного воздействия солнечной радиации;
- рабочее положение в пространстве – любое.

Трехфазные группы предназначены для эксплуатации в электроустановках, подвергающихся воздействию грозových перенапряжений при обычных мерах грозозащиты, и имеют нормальную изоляцию уровня «б» по ГОСТ 1516.3 класса нагревостойкости «В» по ГОСТ 8865 и класса воспламеняемости ФН(ПГ) 1 по ГОСТ 28779.

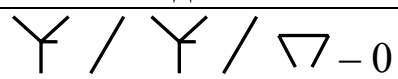
Трехфазные группы соответствуют группе условий эксплуатации М6 по ГОСТ 17516.1. Трехфазные группы сейсмостойки при воздействии землетрясений интенсивностью 8 баллов по MSK-64 при уровне установки над нулевой отметкой до 70 м.

Трехфазная группа, соединенная по схеме, представленной в приложении А, устойчива к феррорезонансу сети и (или) воздействию перемежающейся дуги в случае замыкания одной из фаз сети на землю.

3.2 Технические характеристики

Основные технические характеристики приведены в таблице 1.

Таблица 1

Наименование параметра	Значение для исполнений	
	3хЗНОЛПМ-6 3хЗНОЛПМИ-6	3хЗНОЛПМ-10 3хЗНОЛПМИ-10
Класс напряжения, кВ	6	10
Наибольшее рабочее напряжение, кВ	7,2	12
Номинальное линейное напряжение на выводах первичной обмотки, В	6000; 6300 6600; 6900	10000; 10500 11000
Классы точности	0,2; 0,5; 1	
Трехфазная мощность в классе точности*, В·А		
0,2	30	30
0,5	90	90
1	225	270
Номинальное линейное напряжение на выводах основной вторичной обмотки, В	100	
Мощность нагрузки на выводах разомкнутого треугольника дополнительной вторичной обмотки при напряжении 100 В и коэффициенте мощности нагрузки 0,8 (характер нагрузки индуктивный), В·А	400	
Напряжение на выводах разомкнутого треугольника дополнительных вторичных обмоток: – при симметричном режиме работы сети, В, не более – при замыкании одной из фаз сети на землю, В	3 от 90 до 110	
Схема и группа соединения обмоток группы		
Номинальная частота, Гц	50	

Примечание – * Трехфазные группы изготавливаются с номинальной мощностью, соответствующей одному классу точности, указанному в заказе.

Основные технические характеристики трансформаторов напряжения, применяемых в трехфазной группе, приведены в таблице 2.

Таблица 2

Наименование параметра	Значение для исполнений						
	ЗНОЛПМ-6 ЗНОЛПМИ-6				ЗНОЛПМ-10 ЗНОЛПМИ-10		
Класс напряжения, кВ	6				10		
Наибольшее рабочее напряжение, кВ	7,2				12		
Номинальное напряжение первичной обмотки, В	$\frac{6000}{\sqrt{3}}$	$\frac{6300}{\sqrt{3}}$	$\frac{6600}{\sqrt{3}}$	$\frac{6900}{\sqrt{3}}$	$\frac{10000}{\sqrt{3}}$	$\frac{10500}{\sqrt{3}}$	$\frac{11000}{\sqrt{3}}$
Номинальное напряжение основной вторичной обмотки, В	100/ $\sqrt{3}$						
Номинальное напряжение дополнительной вторичной обмотки, В	100/3 или 100						
Номинальная мощность основной вторичной обмотки, В·А: в классе точности:							
0,2	10				10		
0,5	30				30		
1	75				90		
Номинальная мощность дополнительной вторичной обмотки в классе точности 3, В·А	200						
Предельная мощность вне класса точности, В·А	400						
Предельный допустимый длительный первичный ток, А	0,12	0,11		0,07		0,06	
Схема и группа соединения обмоток	1/1/1-0-0						
Номинальная частота, Гц	50						
Сопrotивление резистора в составе защитного предохранительного устройства, Ом	11				18		
Номинальная мощность резистора, Вт	0,25				0,125		

3.3 Устройство трехфазных групп

Трехфазные группы состоят из трех однофазных трансформаторов, изолированных друг от друга прокладками. Трансформаторы трехфазной группы устанавливаются на общей металлической раме. Высоковольтный вывод «А» первичной обмотки каждого трансформатора выполнен со встроенным защитным предохранительным устройством. Встроенное защитное предохранительное устройство выполнено в виде разборной конструкции с плавкой вставкой, представляющей собой металлодиэлектрический резистор типа С2-33-Н. Защитное предохранительное

тельное устройство имеет индикатор срабатывания, который выполнен в виде подвижного стержня.

Электромагнитная часть трансформаторов неремонтируемая. Защитное предохранительное устройство ремонтируемое. После срабатывания защитное устройство подлежит перезарядке.

Для уменьшения габаритных размеров трансформатора заземляемый вывод «Х» первичной обмотки имеет неполную изоляцию по ГОСТ 1983.

Выводы вторичных обмоток «а», «х», «ад», «хд» трансформаторов выполнены в виде контактов с резьбой М6, заземляемый вывод «Х» в виде контакта с резьбой М8, которые расположены в клеммнике передней торцевой части внизу трансформаторов. Там же расположена втулка с резьбой М4 для крепления крышки для пломбирования выводов «а» и «х». Подключение к высоковольтному выводу «А» производится к втулке с резьбой М12, которая расположена в верхней части со стороны контактов выводов вторичных обмоток (3хЗНОЛПМ) или с обратной стороны (3хЗНОЛПМИ).

Табличка с техническими данными трехфазной группы расположена внизу на одной из сторон металлической рамы.

Каждый трансформатор напряжения, входящий в состав трехфазной группы, поверяется в соответствии с ГОСТ 8.216. Рекомендуемый межповерочный интервал – 8 лет.

Габаритные, установочные, присоединительные размеры трехфазных групп, а также принципиальная электрическая схема представлены в приложении А.

Соединение основных и дополнительных вторичных обмоток трансформаторов группы в необходимые схемы должно производиться при монтаже трехфазных групп в электроустановке.

3.4 Маркировка

Маркировка выводов трансформаторов, входящих в трехфазные группы, расположена на литом блоке и выполнена при заливке трансформаторов. Выводы имеют следующую маркировку:

– высоковольтный вывод первичной обмотки – «А»;

- заземляемый вывод первичной обмотки – «Х» с нанесенным рядом знаком земли « \perp »;
- выводы основной вторичной обмотки – «а» и «х»;
- выводы дополнительной вторичной обмотки – «а_д» и «х_д»;
- контактная площадка для заземления плиты трехфазной группы имеет маркировку « \perp ».

На трансформаторах укреплена табличка с указанием основных технических данных.

4 Эксплуатация трехфазных групп

4.1 Подготовка к эксплуатации

По прибытии на место установки осуществить разгрузку трехфазной группы, распаковку и проверку комплектности.

Произвести внешний осмотр каждого трансформатора трехфазной группы для проверки отсутствия трещин и сколов изоляции, коррозии на металлических деталях.

Перед установкой трехфазную группу тщательно протереть сухой ветошью для удаления пыли, грязи и влаги.

Трехфазную группу установить на опорные конструкции. Место для установки должно обеспечивать удобный доступ к клеммникам выводов вторичных обмоток.

Подвести кабель к выводам вторичных обмоток и произвести необходимые электрические соединения, предварительно очистив все контактные поверхности от загрязнений сухой ветошью.

Перед вводом в эксплуатацию трехфазные группы должны быть подвергнуты испытаниям в соответствии с разделом «Техническое обслуживание» настоящего РЭ.

4.2 Эксплуатационные ограничения

Эксплуатация трехфазных групп должна производиться в соответствии с «Правилами устройства электроустановок», «Правилами технической эксплуата-

ции электроустановок потребителей» (далее «ПТЭЭП») и «Правилами технической эксплуатации электрических станций и сетей Российской Федерации» (далее «ПТЭ») при следующих ограничениях:

- наибольшее рабочее напряжение не должно превышать значений, указанных в таблицах 1 и 2;
- предельный допустимый длительный ток первичных обмоток трансформаторов, входящих в трехфазную группу не должен превышать значений, указанных в таблице 2;
- качество электроэнергии должно соответствовать требованиям ГОСТ 13109.

4.3 Для повышения устойчивости к феррорезонансу и воздействию перебегающей дуги в дополнительные обмотки, соединенные в разомкнутый треугольник, используемые для контроля изоляции сети, рекомендуется включать резистор сопротивлением 25 Ом, рассчитанный на длительное протекание тока 4 А.

5 Техническое обслуживание

5.1 При техническом обслуживании соблюдать требования, указанные в разделе «Требования безопасности» настоящего РЭ.

5.2 Работы по техническому обслуживанию следует проводить в сроки, установленные в ПТЭЭП и ПТЭ. При отсутствии в ПТЭ и ПТЭЭП таких указаний, сроки устанавливает техническое руководство предприятия, эксплуатирующего трехфазную группу.

При техническом обслуживании проводятся следующие работы:

- очистка трехфазной группы от пыли и грязи сухой ветошью, не оставляющей ворса;
- внешний осмотр каждого трансформатора трехфазной группы с целью проверки отсутствия на поверхности изоляции трещин и сколов;
- проверка крепления трансформаторов к раме;
- проверка надежности контактных соединений;
- испытания, объем и нормы которых, установлены РД 34.45-51-300-97.

Методы испытаний – в соответствии с ПТЭ и ПТЭЭП с учетом дополнительных указаний настоящего РЭ.

5.3 Указания и рекомендации по методам проведения испытаний и оценке их результатов каждого трансформатора трехфазной группы в отдельности **(при испытании электрической прочности изоляции трансформаторов и при определении тока холостого хода вывод «Х» должен быть заземлен!)**:

– измерение сопротивления обмоток постоянному току. Измерение производится прибором, имеющим класс точности не ниже 0,5. Измеренное значение сопротивления не должно отличаться от указанного в паспорте более чем на $\pm 5\%$;

– измерение электрического сопротивления изоляции первичной обмотки. Измерение производится мегаомметром на **1000 В**, при этом напряжение прикладывается между соединенными вместе и изолированными от земли выводами «А» и «Х» и соединенными вместе заземленными выводами всех вторичных обмоток. Сопротивление изоляции должно быть не менее 1000 МОм;

– измерение электрического сопротивления изоляции вторичных обмоток. Измерение производится мегаомметром на **1000 В**, при этом напряжение прикладывается между каждой из вторичных обмоток и заземленными выводами всех остальных вторичных обмоток. Сопротивление изоляции должно быть не менее 1000 МОм;

– измерение тока холостого хода. Измерение производится с помощью вольтметра и амперметра, со стороны основной вторичной обмотки при напряжении, равном 1,2 номинального. Измеренное значение не должно отличаться от указанного в паспорте более, чем на $\pm 10\%$;

– испытание электрической прочности изоляции вторичных обмоток повышенным напряжением промышленной частоты. Испытывать изоляцию между обмотками, а также между обмотками и магнитопроводом напряжением 3 кВ в течение 1 минуты. Напряжение прикладывается к каждой из обмоток, замкнутых накоротко, другая вторичная обмотка при этом должна быть закорочена и соединена с заземленными частями трансформатора. Первичная обмотка разомкнута, вывод «Х» заземлен (приложение Б);

– испытание изоляции первичной обмотки индуктированным напряжением частотой 400 Гц в течение 15 секунд в соответствии с таблицей 3.

Таблица 3

Тип трансформатора	Класс напряжения, кВ	Испытательное напряжение, кВ
3хЗНОЛПМ-6 3хЗНОЛПМИ-6	6	28,8
3хЗНОЛПМ-10 3хЗНОЛПМИ-10	10	37,8

Трансформаторы должны возбуждаться со стороны одной из вторичных обмоток. Другие обмотки при этом остаются разомкнуты. Все выводы с обозначениями «х», «х_д», «Х» и знаком « \perp » заземляются (приложение Б, рис. Б.2).

Примечание – При отсутствии источника напряжения повышенной частоты испытание трансформаторов допускается проводить напряжением 1,3 номинального при частоте 50 Гц, приложенному к выводу «А» от постороннего источника в течение 1 минуты в соответствии с таблицей 4. Другие обмотки при этом остаются разомкнуты. Все выводы с обозначениями «х», «х_д», «Х» и знаком « \perp » заземляются (приложение Б, рис. Б.3).

Таблица 4

Тип трансформатора	Класс напряжения, кВ	Номинальное напряжение первичной обмотки, В	Испытательное напряжение, кВ
ЗНОЛПМ-6 ЗНОЛПМИ-6	6	6000/ $\sqrt{3}$	4,5
		6300/ $\sqrt{3}$	4,7
		6600/ $\sqrt{3}$	5,0
		6900/ $\sqrt{3}$	5,1
ЗНОЛПМ-10 ЗНОЛПМИ-10	10	10000/ $\sqrt{3}$	7,5
		10500/ $\sqrt{3}$	7,9
		11000/ $\sqrt{3}$	8,3

По усмотрению предприятия, эксплуатирующего трехфазную группу, объем работ по техническому обслуживанию может быть сокращен.

5.4 При срабатывании защитного предохранительного устройства, встроенного в трансформатор, необходимо установить причину срабатывания. Если причиной срабатывания является не сам трансформатор, то необходимо извлечь защитное предохранительное устройство, протереть все поверхности от сажи и

пыли ветошью, смоченной в уайт-спирите ГОСТ 3134, затем сухой ветошью, не оставляющей ворса и заменить в нем плавкую вставку (резистор).

5.5 При несоответствии параметров трехфазной группы настоящему РЭ, необходимо заменить трехфазную группу или отдельный трансформатор, на котором обнаружено несоответствие.

6 Требования к подготовке персонала

6.1 Установка трехфазных групп должна проводиться под руководством и наблюдением инженерно-технических работников рабочими, обученными выполнению необходимых операций и имеющими квалификационный разряд не ниже III.

6.2 При техническом обслуживании трехфазных групп и проведении их испытаний работы должны проводиться обученным персоналом, прошедшим специальную подготовку и стажировку и допущенным к проведению испытаний в действующей электроустановке.

6.3 Бригада, проводящая техническое обслуживание и испытание, должна состоять не менее чем из двух человек, из которых производитель работ должен иметь квалификационную группу по электробезопасности не ниже IV, а остальные члены бригады не ниже III.

7 Упаковка, хранение

7.1 Условия хранения трехфазной группы в части воздействия климатических факторов – по условиям хранения 2 ГОСТ 15150.

7.2 При хранении без тары должны быть приняты меры против возможных повреждений.

7.3 Срок защиты трехфазной группы консервационной смазкой, нанесенной на предприятии – изготовителе, составляет три года. Срок исчисляется от даты консервации, указанной в паспорте на изделие.

По истечении указанного срока металлические части подлежат переконсервации с предварительным удалением старой консервационной смазки. Консервация

цию проводить по ГОСТ 9.014 маслом К-17 ГОСТ 10877 или другим консервантом из предусмотренных ГОСТ 23216.

8 Транспортирование

8.1 Транспортирование возможно любым закрытым видом транспорта в условиях транспортирования Ж ГОСТ 23216. При транспортировании должны быть приняты меры против возможных повреждений. При проведении такелажных работ принять меры против повреждения поверхности трансформаторов.

8.2 Условия транспортирования трехфазных групп в части воздействия климатических факторов – по условиям хранения 5 согласно ГОСТ 15150.

8.3 Транспортирование в самолетах должно производиться в отапливаемых герметизированных отсеках.

8.4 Подъем и перемещение трехфазной группы производить согласно схеме приложения В.

9 Санитарно-гигиенические требования

9.1 Трансформаторы трехфазной группы при номинальных режимах работы должны соответствовать санитарно-гигиеническим правилам и нормам:

СанПиН 2.2.4.1191-03 «Электромагнитные поля в производственных условиях»;

ГН 2.2.5.1313-03 «Предельные допустимые концентрации (ПДК) вредных веществ в воздухе рабочей зоны»;

ГН 2.2.5.1314-03 «Ориентировочные безопасные уровни воздействия (ОБУВ) вредных веществ в воздухе рабочей зоны»;

СН 2.2.4/2.1.8.562-96 «Шум на рабочих местах, в помещениях жилых, общественных зданий и на территории жилой застройки»;

СН 2.2.4/2.1.8.566-96 «Производственная вибрация, вибрация в помещениях жилых и общественных зданий».

Приложение А
(обязательное)

Габаритные, установочные, присоединительные размеры, принципиальная электрическая схема и масса трехфазных групп

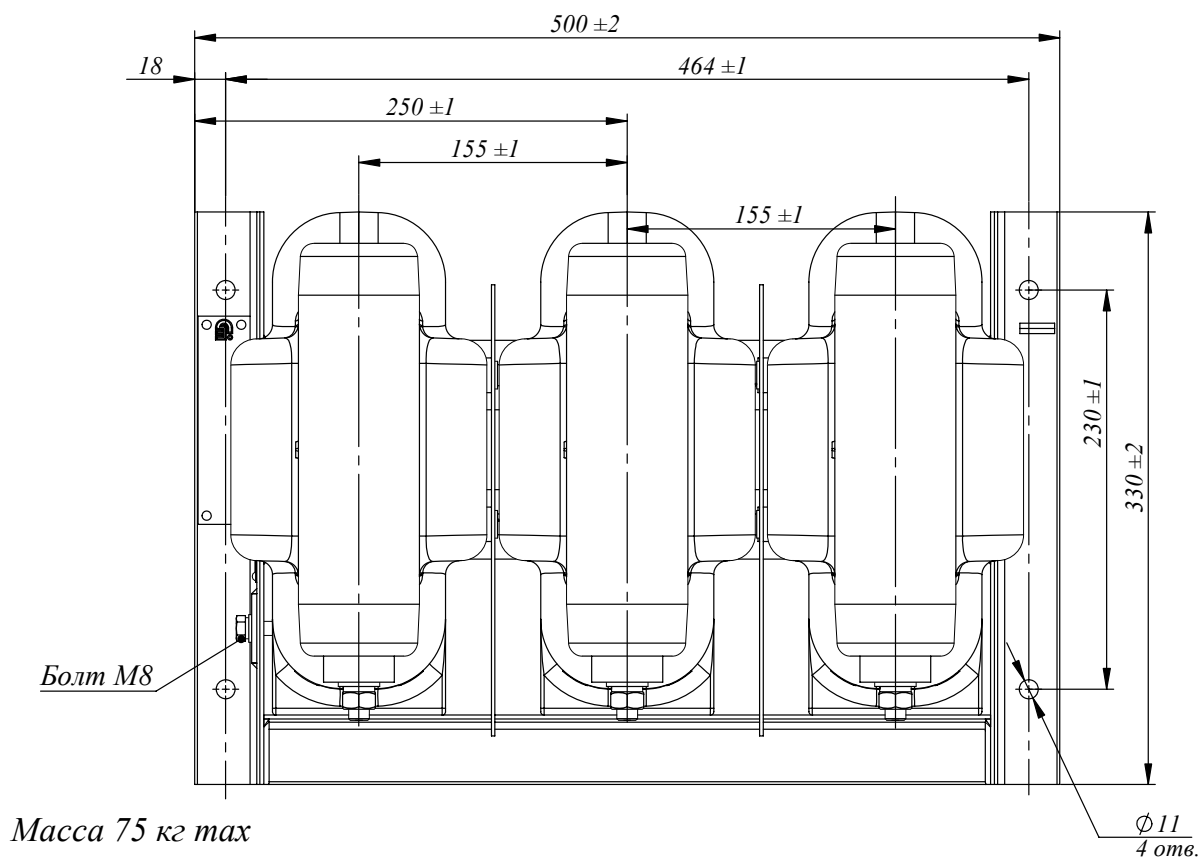
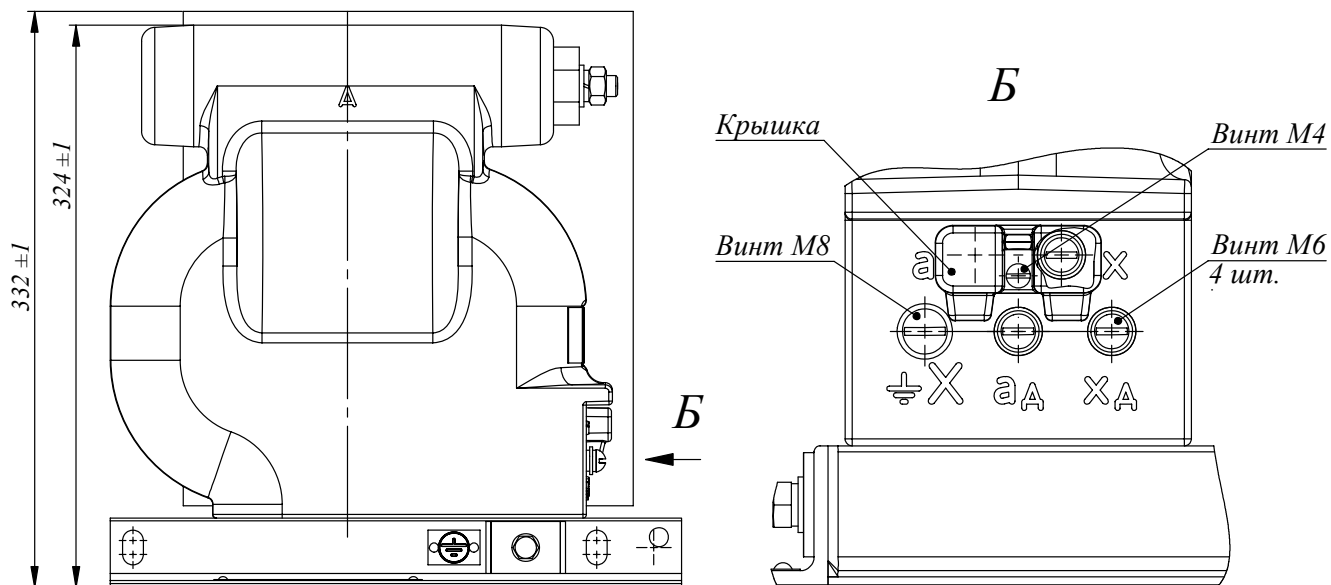


Рисунок А.1 Общий вид трехфазной группы 3xЗНОЛПМ

Окончание приложения А

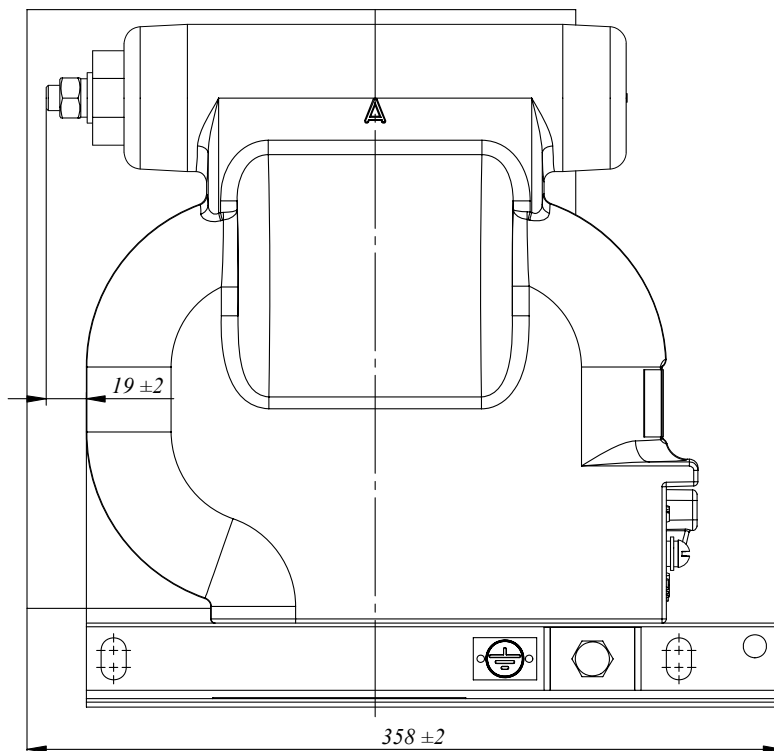


Рисунок А.2 Общий вид трехфазной группы
3x3НОЛПМИ (остальное см. рисунок А.1)

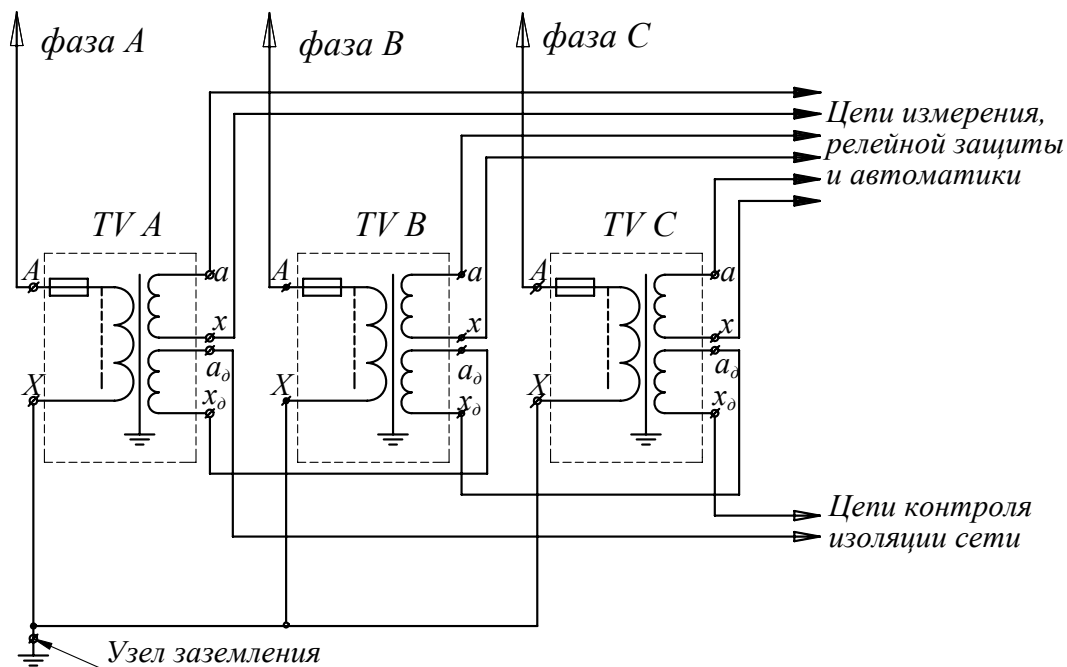


Рисунок А.3 Электрическая принципиальная схема трехфазной группы

1. Заземление выводов вторичных обмоток - по усмотрению потребителя.
2. Заземление металлической плиты для установки трансформаторов - **обязательно!**
3. Монтаж схемы соединений выполняется потребителем.

Приложение Б
(обязательное)
Схемы испытаний трансформаторов

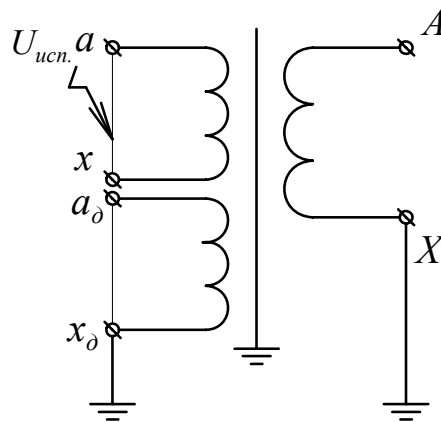


Рисунок Б.1 Схема испытания электрической прочности изоляции вторичных обмоток трансформатора приложенным напряжением 3 кВ промышленной частоты

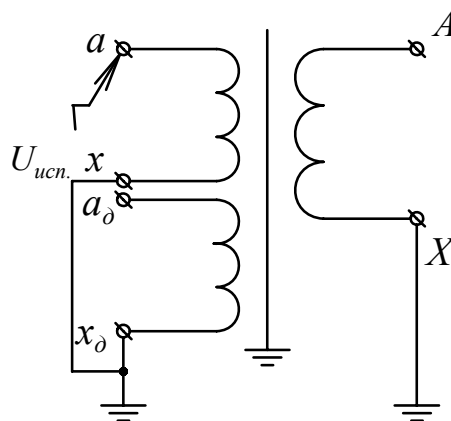


Рисунок Б.2 Схема испытания электрической прочности изоляции первичной обмотки трансформатора индуктированным напряжением частоты 400 Гц

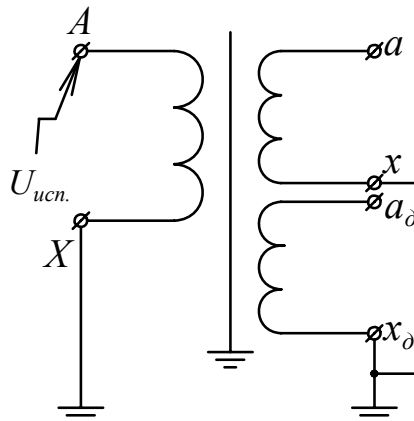
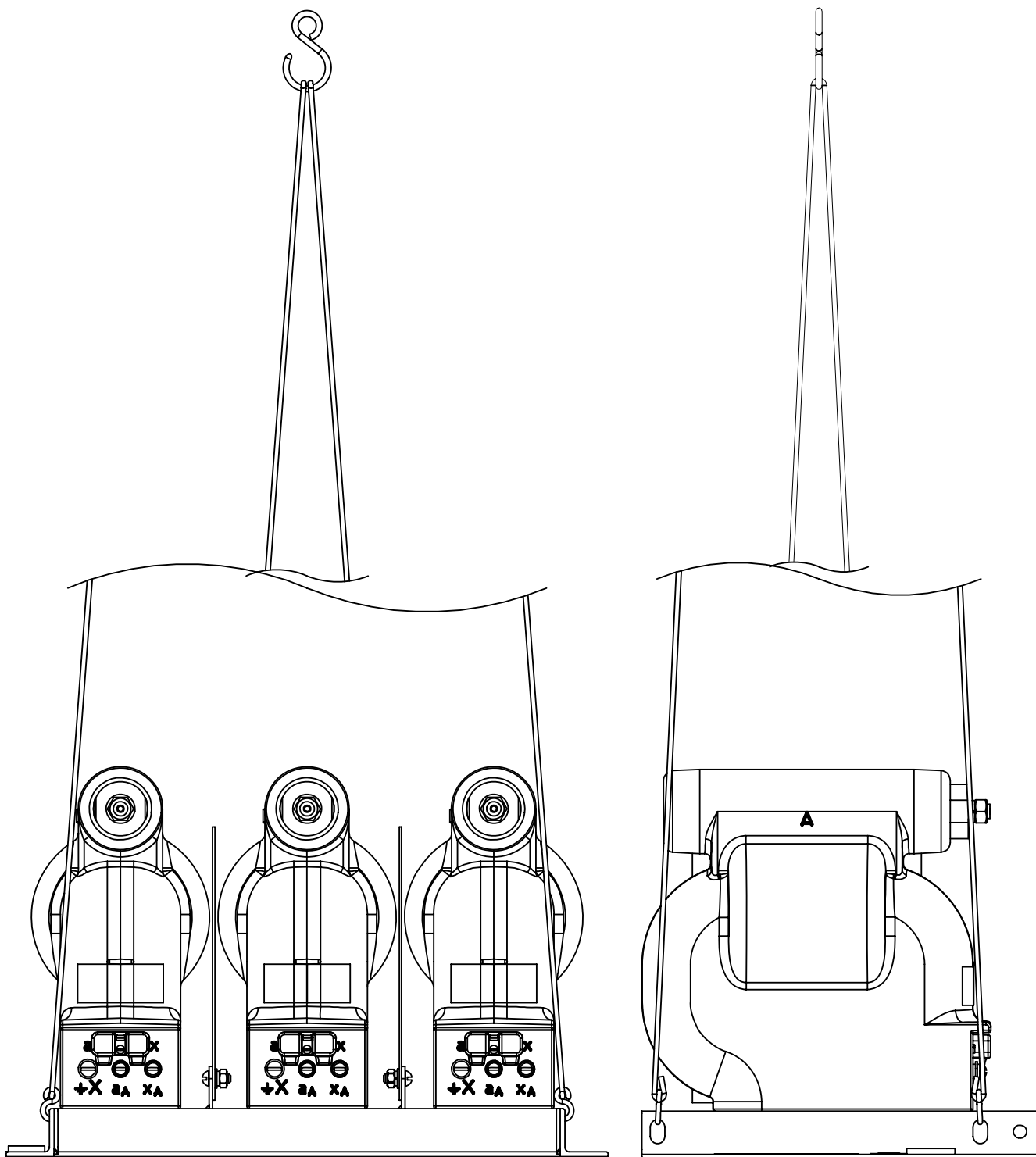


Рисунок Б.3 Схема испытания электрической прочности изоляции первичной обмотки трансформатора приложенным напряжением 1,3 номинального частоты 50 Гц

Приложение В
 (рекомендуемое)
 Схема строповки трехфазных групп



Приложение Г
(обязательное)

Ведомость ЗИП

Таблица Г.1

Обозначение изделия	Наименование изделия	Количество	Примечание
5ГГ.674 350.000	Защитное предохранительное устройство	3 шт.	
8ГГ.753 513.002	Пружина	3 шт.	
	Резистор типа: С2-33-Н: Р = 0,25 Вт; R = 11 Ом для ЗНОЛПМ-6 или ЗНОЛПМИ-6; Р = 0,125 Вт; R = 18 Ом для ЗНОЛПМ-10 или ЗНОЛПМИ-10;	9 шт.	Допускается замена на: С2-33; С3-33-Н; С2-36;

В трехфазной группе применяемые трансформаторы ЗНОЛПМ или ЗНОЛПМИ разработаны по принципу взаимозаменяемости отдельных деталей. В соответствии с этим отдельные детали или сборочные единицы представляют собой заменяемый элемент трансформатора.

Заменяемыми являются:

- пружины;
- защитное предохранительное устройство;
- резисторы.

Вышеперечисленные части могут представлять собой предмет специальной покупки в случае их повреждения.

При этом в паспорте должна быть отметка с соответствующей записью о возможной причине отказа.