

Утвержден

1ГГ.762.059 РЭ-ЛУ

ТРАНСФОРМАТОРЫ ТОКА

ТПОЛ-10

РУКОВОДСТВО ПО ЭКСПЛУАТАЦИИ

1ГГ.762.059 РЭ

Настоящее руководство по эксплуатации (РЭ) содержит сведения о назначении, конструкции, характеристиках трансформаторов тока ТПОЛ-10 (далее – «трансформаторы»), предназначенных для внутрироссийских поставок, для атомных станций (АС) и указания, необходимые для правильной их эксплуатации.

## 1 Нормативные ссылки

1.1 В настоящем руководстве по эксплуатации использованы ссылки на следующие стандарты:

ГОСТ 8.217-2003 ГСОЕИ. Трансформаторы тока. Методика поверки.

ГОСТ 9.014-78 ЕСЗКС. Временная противокоррозионная защита изделий.

Общие требования.

ГОСТ 1516.3-96 Электрооборудование переменного тока на напряжения от 1 до 750 кВ. Требования к электрической прочности изоляции.

ГОСТ 3134-78 Уайт-спирит. Технические условия.

ГОСТ 7746-2001 Трансформаторы тока. Общие технические условия.

ГОСТ 8865-93 Системы электрической изоляции. Оценка нагревостойкости и классификация.

ГОСТ 10877-76 Масло консервационное К-17. Технические условия.

ГОСТ 13109-97 Электрическая энергия. Совместимость технических средств электромагнитная. Нормы качества электрической энергии в системах электро-снабжения общего назначения.

ГОСТ 15150-69 Машины, приборы и другие технические изделия. Исполнения для различных климатических районов. Категории, условия эксплуатации, хранения и транспортирования в части воздействия климатических факторов внешней среды.

ГОСТ 15543.1-89 Изделия электротехнические. Общие требования в части стойкости к климатическим внешним воздействующим факторам.

ГОСТ 17516.1-90 Изделия электротехнические. Общие требования в части стойкости к механическим внешним воздействующим факторам.

ГОСТ 23216-78 Изделия электротехнические. Хранение, транспортирование, временная противокоррозионная защита, упаковка. Общие требования и методы испытаний.

ГОСТ 28779-90 Материалы электроизоляционные твердые. Методы определения воспламеняемости под воздействием источника зажигания.

ГОСТ Р 50648-94 Совместимость технических средств электромагнитная. Устойчивость к магнитному полю промышленной частоты. Технические требования и методы испытаний.

ГОСТ Р 50746-2000 Совместимость технических средств электромагнитная. Технические средства для атомных станций. Требования и методы испытаний.

ГОСТ Р 51318.11-2006 Совместимость технических средств электромагнитная. Промышленные, научные, медицинские и бытовые (ПНМБ) высокочастотные устройства. Радиопомехи индустриальные. Нормы и методы измерений.

РД 34.45-51-300-97 Объем и нормы испытаний электрооборудования

РД 34.20.501-95 Правила технической эксплуатации электрических станций и сетей Российской Федерации.

ПОТ РМ-016-2001 / Межотраслевые правила по охране труда (правила безопасности) при эксплуатации электроустановок. Правила технической эксплуатации электроустановок потребителей. 2003 г. Правила устройства электроустановок. Седьмое издание. 2007 г. Шестое издание. 2008 г.

НП-001-97 Общие положения обеспечения безопасности атомных станций ОПБ 88/97 (ПНАЭ Г-01-011-97).

НП-031-01 Нормы проектирования сейсмостойких атомных станций.

## **2 Требования безопасности**

2.1 При проведении всех работ должны выполняться правила техники безопасности, действующие на предприятии, эксплуатирующем трансформаторы.

При подготовке к эксплуатации, при проведении технического обслуживания должны выполняться «Правила устройства электроустановок», «Межотраслевые

правила по охране труда (правила безопасности) при эксплуатации электроустановок».

2.2 Требования безопасности при поверке трансформаторов - по ГОСТ 8.217.

2.3 **ВНИМАНИЕ! ПРИ ЭКСПЛУАТАЦИИ ТРАНСФОРМАТОРОВ НЕОБХОДИМО ИСКЛЮЧИТЬ РАЗМЫКАНИЕ ВТОРИЧНЫХ ОБМОТОК!**

2.4 Вариант заземления вторичных обмоток определяется потребителем, в соответствии со схемой вторичных присоединений трансформаторов.

2.5 Производство работ на трансформаторах без снятия напряжения с первичной обмотки не допускается.

### **3 Описание и работа трансформаторов**

3.1 Назначение трансформаторов

3.1.1 Трансформаторы служат для передачи сигнала измерительной информации приборам измерения, защиты, автоматики, сигнализации и управления, для изолирования цепей вторичных соединений от высокого напряжения в электрических установках переменного тока частоты 50 Гц.

3.1.2 Трансформаторы предназначены для установки в комплектные распределительные устройства (КРУ) внутренней и наружной установки класса напряжения 10 кВ.

3.1.3 Трансформаторы имеют климатическое исполнение «У» категории размещения 3 по ГОСТ 15150 и предназначены для эксплуатации в следующих условиях:

- высота установки над уровнем моря - не более 1000 м;
- верхнее рабочее значение температуры окружающего воздуха, с учетом перегрева воздуха внутри КРУ, 50 °С;
- нижнее значение температуры окружающего воздуха при эксплуатации, относительная влажность, давление воздуха – согласно нормам ГОСТ 15543.1;
- окружающая среда невзрывоопасная, не содержащая пыли, агрессивных газов и паров в концентрациях, разрушающих покрытия, металлы и изоляцию (атмосфера типа II по ГОСТ 15150);

- рабочее положение трансформаторов в пространстве - любое;
- трансформаторы предназначены для эксплуатации в электроустановках, подвергающихся воздействию грозových перенапряжений при обычных мерах грозозащиты, и имеют нормальную изоляцию уровня “б” по ГОСТ 1516.3 класса нагревостойкости “В” по ГОСТ 8865 и класса воспламеняемости FH (ПГ) 1 по ГОСТ 28779;
- трансформаторы соответствуют группе условий эксплуатации М6 по ГОСТ 17516.1;
- трансформаторы сейсмостойки при воздействии землетрясений интенсивностью 8 баллов по MSK-64 при уровне установки над нулевой отметкой до 70 м;
- трансформаторы, предназначенные для поставки на АС, соответствуют классу безопасности 3Н по НП-001-97 и II категории сейсмостойкости по НП-031-01;
- трансформаторы соответствуют требованиям устойчивости к электромагнитным помехам при воздействии магнитного поля промышленной частоты по ГОСТ Р 50648, установленным для группы исполнения IV по ГОСТ Р 50746;
- трансформаторы удовлетворяют нормам промышленных радиопомех, установленным в ГОСТ Р 51318.11, класс А, группа 1.

### 3.2 Технические характеристики

#### 3.2.1 Основные технические характеристики приведены в таблице 1.

Таблица 1

Наименование параметра	Значение	
	ТПОЛ-10 ТПОЛ-10-1	ТПОЛ-10-3 ТПОЛ-10-1-3
Номинальное напряжение, кВ	10	
Наибольшее рабочее напряжение, кВ	12	
Номинальная частота переменного тока, Гц	50	
Номинальный первичный ток, А	20; 30; 40; 50; 75; 80; 100; 150; 200; 300; 400; 600; 800; 1000; 1500; 2000	
Номинальный вторичный ток, А	5	
Количество вторичных обмоток, шт.	2	3

Окончание таблицы 1

Наименование параметра	Значение	
	ТПОЛ-10 ТПОЛ-10-1	ТПОЛ-10-3 ТПОЛ-10-1-3
Номинальная вторичная нагрузка, В·А, вторичных обмоток: для измерений при $\cos \varphi = 1$ при $\cos \varphi = 0,8$ (нагрузка индуктивно-активная) для защиты при $\cos \varphi = 0,8$ (нагрузка индуктивно-активная)		1; 2; 2,5 3; 5; 10; 15; 20; 25; 30  3; 5; 10; 15
Класс точности вторичных обмоток по ГОСТ 7746: для измерений для защиты		0,2S; 0,2; 0,5S; 0,5; 1 5P; 10P
Номинальная предельная кратность вторичной обмотки для защиты*, не менее, при номинальном первичном токе, А:  20 - 400 600; 1000 800 1500 2000		10 16 20 23 19
Номинальный коэффициент безопасности приборов вторичной обмотки для измерений**, не более: в классах точности 0,5; 1 при номинальном первичном токе, А: 20; 40; 80; 200; 400 30; 50; 75; 100; 150; 300 600 800 1000 1500 2000 в классах точности 0,2S; 0,2; 0,5S		12 10 16 15 17 20 24 10
Кратность трехсекундного тока термической стойкости при номинальном первичном токе, А: 20; 30 40; 100; 150; 300; 400 50; 75; 80; 200 600; 800 1000; 1500 2000		38 45 40 32 27 21
Кратность тока электродинамической стойкости при номинальном первичном токе, А: 20; 30 40; 100; 150; 300; 400 50; 75; 80; 200 600; 800 1000 1500 2000		96 114 102 81,5 68,7 66,7 50

## Примечания

1 \* Значение номинальной предельной кратности вторичной обмотки для защиты приведено при номинальной вторичной нагрузке 15 В·А.

2 \*\* Значение номинального коэффициента безопасности приборов вторичной обмотки для измерений приведено при номинальной вторичной нагрузке 10 В·А.

3 Количество вторичных обмоток, классы точности, значения номинальных вторичных нагрузок, номинального вторичного тока, номинальной предельной кратности вторичной обмотки для защиты и номинального коэффициента безопасности приборов вторичной обмотки для измерений уточняются в заказе.

3.2.2 Расчетные значения номинальной предельной кратности вторичных обмоток для защиты в зависимости от номинальной вторичной нагрузки приведены в приложении А.

3.2.3 Наибольший рабочий первичный ток приведен в таблице 2.

Таблица 2

Номинальный первичный ток, А	Наибольший рабочий первичный ток, А
20	20
30	32
40	40
50	50
75	80
80	80
100	100
150	160
200	200
300	320
400	400
600	630
800	800
1000	1000
1500	1600
2000	2000

3.2.4 Расчетные значения сопротивления вторичных обмоток постоянному току приведены в таблице 3.

Таблица 3

Номинальный первичный ток, А	Номер вторичной обмотки	Сопротивление обмоток постоянному току, Ом
20; 30; 50; 75; 100; 150; 300	№1	0,08
	№2, №3	0,12
40; 80; 200; 400	№1	0,10
	№2, №3	0,14
600	№1	0,19
	№2, №3	0,28
800	№1	0,26
	№2, №3	0,38
1000	№1	0,32
	№2, №3	0,41
1500	№1	0,50
	№2, №3	0,70
2000	№1	0,67
	№2, №3	0,85

### 3.3 Устройство

3.3.1 Трансформаторы выполнены в виде проходной конструкции. Трансформаторы содержат магнитопроводы, первичную и вторичные обмотки.

3.3.2 Каждая вторичная обмотка находится на своем магнитопроводе. Для исполнений трансформаторов ТПОЛ-10, ТПОЛ-10-1 обмотка, предназначенная для измерения и учета электроэнергии, обозначается №1, обмотка для питания цепей защиты, автоматики, сигнализации и управления - №2.

При исполнении трансформаторов 10P/10P обе вторичные обмотки предназначены для защиты.

Для исполнений трансформаторов ТПОЛ-10-1-3 и ТПОЛ-10-3 обмотка, предназначенная для измерения и учета электроэнергии, обозначается №1, обмотки для питания цепей защиты, автоматики, сигнализации и управления - №2 и №3.

При заказе трансформаторов с нестандартным набором катушек по классам точности, назначение обмоток указано в паспорте на изделие и на табличке технических данных.

3.3.3 Обмотки трансформаторов залиты эпоксидным компаундом, что обеспечивает электрическую изоляцию и защиту обмоток от проникновения влаги и механических повреждений.



3.3.4 В трансформаторах на номинальный первичный ток от 20 А до 200 А первичная обмотка многовитковая, на токи от 300 А до 2000 А первичная обмотка представляет собой стержень с прямоугольными выводами для подсоединения шины первичной цепи.

3.3.5 Крепление трансформаторов осуществляется с помощью литого фланца, в котором имеются четыре установочные втулки. На фланце размещена табличка технических данных.

3.3.6 Габаритные, установочные, присоединительные размеры и масса трансформаторов приведены в приложении Б.

#### 3.4 Маркировка

3.4.1 Маркировка выводов первичной и вторичных обмоток рельефная, выполняется непосредственно при заливке трансформаторов компаундом в форму.

3.4.2 Выводы первичной обмотки обозначаются «Л1» и «Л2».

Для исполнений трансформаторов ТПОЛ-10, ТПОЛ-10-1 выводы вторичной обмотки для измерений обозначаются «1И1» и «1И2», обмотки для защиты – «2И1» и «2И2».

Для исполнения трансформаторов ТПОЛ-10-1-3 и ТПОЛ-10-3 выводы вторичной обмотки для измерений обозначаются «1И1» и «1И2», обмоток для защиты – «2И1» и «2И2», «3И1» и «3И2».

3.4.3 У трансформаторов с выводами вторичных обмоток из гибкого многожильного провода маркировка дублируется на выводах.

3.4.4 На трансформаторах имеется табличка технических данных с предупреждающей надписью о напряжении на разомкнутых вторичных обмотках.

## 4 Эксплуатация трансформаторов

### 4.1 Подготовка трансформаторов к эксплуатации

4.1.1 При установке трансформаторов в КРУ должны быть проведены:

- удаление консервирующей смазки и очистка трансформаторов от пыли и грязи сухой ветошью, не оставляющей ворса или смоченной в уайт-спирите ГОСТ 3134;
- внешний осмотр для проверки отсутствия трещин и сколов изоляции, коррозии на металлических деталях.

4.1.2 При размещении трансформаторов в КРУ расстояние между осями соседних фаз должно составлять не менее 230 мм. Расстояние от выводов первичной обмотки трансформаторов до заземляемых элементов должно соответствовать требованиям «Правил устройства электроустановок».

4.1.3 Должны быть проведены испытания в объеме, установленном предприятием-изготовителем КРУ и нормативной документацией на КРУ.

Методы испытаний трансформаторов должны соответствовать ГОСТ 7746.

При испытаниях трансформатора, до установки в КРУ или в его составе, допускается однократное испытание электрической прочности изоляции трансформатора напряжением промышленной частоты 42 кВ в течение 1 мин.

В остальных случаях испытательное напряжение первичной обмотки должно составлять 37,8 кВ при выдержке времени - 1 мин.

4.1.4 Пломбирование выводов вторичной измерительной обмотки производится после монтажа вторичных соединений уполномоченной на это службой.

## 4.2 Эксплуатационные ограничения

4.2.1 Наибольшее рабочее напряжение, вторичные нагрузки и токи короткого замыкания не должны превышать значений, указанных в 3.2.1.

Наибольший рабочий ток не должен превышать значений, указанных в 3.2.3.

4.2.2 Допускается кратковременное, не более 2 ч в неделю, повышение первичного тока на 20 % по отношению к наибольшему рабочему первичному току.

4.2.3 Качество электроэнергии должно соответствовать требованиям ГОСТ 13109.

4.2.4 Трансформаторы на токи от 20 А до 200 А должны устанавливаться на панель из электроизоляционного материала.

## 5 Поверка трансформаторов

5.1 Трансформаторы тока поверяются в соответствии с ГОСТ 8.217. Рекомендуемый межповерочный интервал - 8 лет.

## 6 Техническое обслуживание

6.1 При техническом обслуживании проводятся следующие работы:

- очистка трансформаторов от пыли и грязи;
- внешний осмотр трансформаторов для проверки отсутствия на поверхности изоляции трещин и сколов;
- проверка крепления трансформаторов;
- проверка надежности контактных соединений;
- испытания, объем и нормы которых установлены РД 34.45-51-300-97.

Методы испытаний - в соответствии с «Правилами технической эксплуатации электрических станций и сетей РФ» и с учетом дополнительных указаний настоящего РЭ.

6.2 Работы по техническому обслуживанию следует проводить в сроки, установленные для устройства, в котором эксплуатируются трансформаторы.

6.3 Указания и рекомендации по методам проведения испытаний и оценке их результатов:

- при проведении испытания электрической прочности изоляции первичной обмотки напряжение прикладывается между первичной обмоткой и соединенными вместе и заземленными выводами вторичных обмоток;
- при испытании изоляции вторичных обмоток напряжение прикладывается к соединенным вместе выводам каждой из обмоток при закороченных и заземленных выводах другой обмотки;
- при измерении сопротивления изоляции обмоток мегаомметр присоединяется таким же образом, как при испытании электрической прочности изоляции, при этом для измерения сопротивления изоляции первичной обмотки используется мегаомметр на 2500 В, вторичных обмоток – на 1000 В;
- измерение тока намагничивания вторичной обмотки для защиты должно производиться при значениях напряжений, указанных в таблице 4;
- измерение тока намагничивания вторичной обмотки для измерений должно производиться при значениях напряжений, указанных в таблице 5;

- для измерения токов намагничивания к испытуемой вторичной обмотке, при разомкнутой первичной обмотке, прикладывается напряжение, указанное в таблицах 4 и 5. При этом должен использоваться вольтметр эффективных значений класса точности 0,5 с входным сопротивлением не менее 10 МОм.

Таблица 4

Номинальный первичный ток, А	Расчетное напряжение*, В
20, 30, 50, 75, 100, 150, 300	30
40, 80, 200, 400	36
600	67
800	92
1000	70
1500	100
2000	125

Примечание - \* При номинальной вторичной нагрузке 15 В·А.

Таблица 5

Номинальный первичный ток, А	Расчетное напряжение*, В, для классов точности		
	0,5; 1	0,2; 0,5S	0,2S
20, 30, 50, 75, 100, 150, 300	24	22	24
40, 80, 200, 400	30	24	25
600	45	14	
800	50	18	
1000	60	22	
1500	89	31	
2000	128		55

Примечание - \* При номинальной вторичной нагрузке 10 В·А.

Значения испытательных напряжений для проведения испытаний электрической прочности изоляции первичной и вторичных обмоток, сопротивления изоляции обмоток и измеренные значения токов намагничивания вторичных обмоток указываются в паспорте на изделие.

6.4 Трансформаторы неремонтопригодны. При несоответствии технических параметров трансформаторов настоящему РЭ, трансформаторы необходимо заменить.

## 7 Требования к подготовке персонала

7.1 При установке трансформаторов в КРУ работы должны проводиться под руководством и наблюдением ИТР рабочими, обученными выполнению необходимых операций и имеющими квалификационный разряд не ниже 3.

7.2 При техническом обслуживании трансформатора и проведении его испытаний работы должны проводиться обученным персоналом, прошедшим специальную подготовку и стажировку, и допущенные к проведению испытаний в действующей электроустановке.

Бригада, проводящая техническое обслуживание и испытание, должна состоять не менее чем из двух человек, из которых производитель работ должен иметь квалификационную группу по электробезопасности не ниже IV, а остальные члены бригады - не ниже III.

## 8 Упаковка. Хранение

8.1 Трансформаторы отправляются с предприятия-изготовителя в тарных ящиках или контейнерах.

8.2 До установки трансформаторы должны храниться в условиях, соответствующих условиям хранения 2 ГОСТ 15150.

8.3 При хранении трансформаторов без упаковки должны быть приняты меры против возможных повреждений.

8.4 Срок защиты трансформаторов консервационной смазкой, нанесенной на предприятии-изготовителе, составляет три года.

Срок исчисляется от даты консервации, указанной в паспорте на изделие.

По истечении указанного срока металлические части подлежат переконсервации с предварительным удалением старой консервационной смазки. Консервацию проводить по ГОСТ 9.014 консервационным маслом К-17 ГОСТ 10877 или другим методом из предусмотренных ГОСТ 23216.

## 9 Транспортирование

9.1 Транспортирование трансформаторов возможно любым закрытым видом транспорта в условиях транспортирования Ж согласно ГОСТ 23216.

9.2 Допускается транспортирование трансформаторов без упаковки в контейнерах и в закрытых автомашинах.

9.3 Климатические факторы при транспортировании должны соответствовать условиям хранения 5 ГОСТ 15150.

9.4 При транспортировании должны быть приняты меры против возможных повреждений.

9.5 Транспортирование в самолетах должно производиться в отапливаемых герметизированных отсеках.

9.6 Схема строповки трансформаторов ТПОЛ-10-3 приведена в приложении В.

## 10 Санитарно-гигиенические требования

10.1 Трансформаторы при номинальных режимах работы соответствуют санитарно-гигиеническим правилам и нормам:

- СанПиН 2.2.4.1191-03 «Электромагнитные поля в производственных условиях»;
- ГН 2.2.5.1313-03 «Предельные допустимые концентрации (ПДК) вредных веществ в воздухе рабочей зоны»;
- ГН 2.2.5.1314-03 «Ориентировочные безопасные уровни воздействия (ОБУВ) вредных веществ в воздухе рабочей зоны»;
- СН 2.2.4/2.1.8.562-96 «Шум на рабочих местах, в помещениях жилых, общественных зданий и на территории жилой застройки»;
- СН 2.2.4/2.1.8.566-96 «Производственная вибрация, вибрация в помещениях жилых и общественных зданий».

Приложение А  
(справочное)

Расчетные значения номинальной предельной кратности вторичных обмоток для защиты в зависимости от номинальной вторичной нагрузки в классах точности 5Р и 10Р

Таблица А.1

Номинальная вторичная нагрузка, В·А	3	5	10	15	20	30	40	50
Коэффициент трансформации	Номинальная предельная кратность							
20 – 300/5	27	20	12	10	7	5	4	3
80, 200, 400/5	27	21	14	10	8	6	4	3,5
600/5	31	26	18	16	11	8	6	5
800/5	33	28	23	20	14	10	8	7
1000/5	32	27	20	16	13	10	8	7
1500/5	37	30	25	23	19	15	9	7
2000/5	31	27	22	19	17	14	12	10

Приложение Б  
(обязательное)

Габаритные, установочные, присоединительные размеры и масса трансформаторов тока ТПОЛ-10

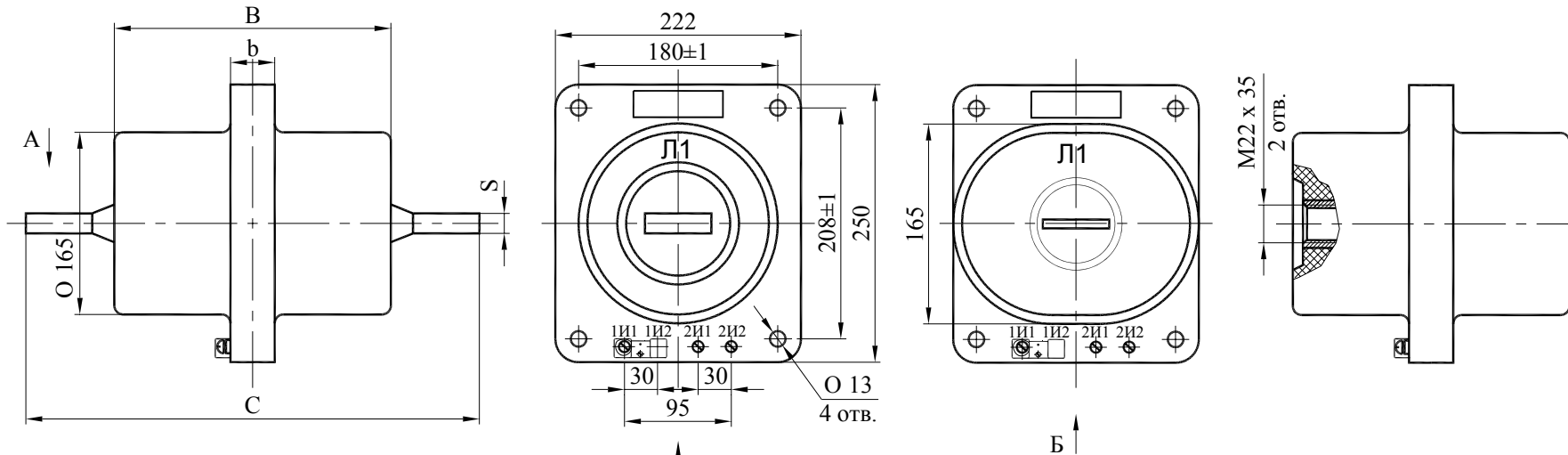


Рисунок Б.1

Рисунок Б.2  
(остальное см.  
рисунок Б.1)

Рисунок Б.3  
(остальное см.  
рисунок Б.1)

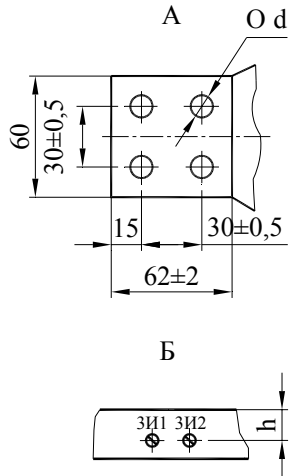


Рисунок Б.4  
(остальное см.  
рисунки Б.1, Б.2)

Таблица Б.1

Тип трансф - ра	Номинальный первичный ток, А	Размеры, мм						Рисунок	Масса, кг, max
		S	d	b	B	C	h		
ТПОЛ-10	300, 400, 600	5 или 6,5	9	30	250	414	-	Б.1	20
	800	9,5	13						
	1000	11,5							
	1500, 2000	18							
	20 - 200	6	11	38	288	Б.2			
ТПОЛ-10-1	300 - 2000	-	-	30	250	-	Б.3	25	
ТПОЛ-10-1-3		-	-	70	290	42	Б.3, Б.4		
ТПОЛ-10-3	20 - 200	6	11	140	390	513	26	Б.2, Б.4	32
	300 - 2000	см. ТПОЛ-10		70	290	454	42	Б.1, Б.4	25

Примечание - Возможна поставка трансформаторов с выводами вторичных обмоток из гибкого многожильного провода длиной 4500 мм.



Приложение В  
(обязательное)

Схема строповки трансформаторов тока ТПОЛ-10-3

