

Утвержден

1ГГ.766.003 РЭ - ЛУ

ТРАНСФОРМАТОРЫ ТОКА

ТЗЛМ - I

Руководство по эксплуатации

1ГГ.766.003 РЭ

Настоящее руководство по эксплуатации (РЭ) содержит сведения о назначении, конструкции, характеристиках трансформаторов тока ТЗЛМ - I (далее – «трансформаторы»), предназначенных для внутрироссийских поставок, для атомных станций (АС) и указания, необходимые для правильной их эксплуатации.

## 1 Нормативные ссылки

1.1 В настоящем руководстве по эксплуатации использованы ссылки на следующие стандарты:

ГОСТ 9.014-78 ЕСЗКС. Временная противокоррозионная защита изделий. Общие требования.

ГОСТ 3134-78 Уайт - спирт. Технические условия.

ГОСТ 8865-93 Системы электрической изоляции. Оценка нагревостойкости и классификация.

ГОСТ 10877-76 Масло консервационное К-17. Технические условия.

ГОСТ 13109-97 Электрическая энергия. Совместимость технических средств электромагнитная. Нормы качества электрической энергии в системах электроснабжения общего назначения.

ГОСТ 15150-69 Машины, приборы и другие технические изделия. Исполнения для различных климатических районов. Категории, условия эксплуатации, хранения и транспортирования в части воздействия климатических факторов внешней среды.

ГОСТ 15543.1-89 Изделия электротехнические. Общие требования в части стойкости к климатическим внешним воздействующим факторам.

ГОСТ 17516.1-90 Изделия электротехнические. Общие требования в части стойкости к механическим внешним воздействующим факторам.

ГОСТ 23216-78 Изделия электротехнические. Хранение, транспортирование, временная противокоррозионная защита, упаковка. Общие требования и методы испытаний.

ГОСТ 28779-90 Материалы электроизоляционные твердые. Методы определения воспламеняемости под воздействием источника зажигания.

ГОСТ Р 50648-94 Совместимость технических средств электромагнитная. Устойчивость к магнитному полю промышленной частоты. Технические требования и методы испытаний.

ГОСТ Р 50746-2000 Совместимость технических средств электромагнитная. Технические средства для атомных станций. Требования и методы испытаний.

ГОСТ Р 51318.11-99 Совместимость технических средств электромагнитная. Радиопомехи промышленные от промышленных, научных, медицинских и бытовых (ПНМБ) высокочастотных устройств. Нормы и методы испытаний.

РД 34.45-51-300-97 «Объем и нормы испытаний электрооборудования»

РД 34.20.501-95 Правила технической эксплуатации электрических станций и сетей Российской Федерации.

ПОТ РМ-016-2001 / Межотраслевые правила по охране труда (правила безопасности) при эксплуатации электроустановок.

Правила технической эксплуатации электроустановок потребителей. 2003 г.

Правила устройства электроустановок. Шестое издание. 2006 г.

Правила устройства электроустановок. Седьмое издание. 2004 г.

НП-001-97 Общие положения обеспечения безопасности атомных станций ОПБ 88/97.

НП-031-01 Нормы проектирования сейсмостойких атомных станций.

## **2 Требования безопасности**

2.1 При проведении всех работ должны выполняться правила техники безопасности, действующие на предприятии, эксплуатирующем трансформаторы.

При подготовке трансформаторов к монтажу, эксплуатации и при проведении технического обслуживания (электрических испытаний и других работ) должны выполняться «Правила устройства электроустановок», «Правила технической эксплуатации электрических станций и сетей Российской Федерации», «Межотраслевые правила по охране труда (правила безопасности) при эксплуатации электроустановок» и дополнительные требования, предусмотренные настоящим разделом РЭ.

2.2 Запрещается производить переключения во вторичной цепи трансформаторов без снятия напряжения в первичной цепи.

2.3 Вариант заземления вторичной обмотки определяется потребителем в соответствии со схемой вторичных присоединений трансформаторов.

2.4 Металлическая оболочка и броня кабеля должны быть заземлены.

2.5 Не допускается отсутствие брони на кабеле в месте прохождения его через окно трансформаторов.

2.6 **ВНИМАНИЕ! ПРИ ЭКСПЛУАТАЦИИ ТРАНСФОРМАТОРОВ НЕОБХОДИМО ИСКЛЮЧИТЬ РАЗМЫКАНИЕ ВТОРИЧНОЙ ОБМОТКИ!**

### **3 Описание и работа трансформаторов**

3.1 Назначение трансформаторов

3.1.1 Трансформаторы предназначены для питания схем релейной защиты от замыкания на землю отдельных жил трехфазного кабеля путем трансформации возникших при этом токов нулевой последовательности и устанавливаются на кабель.

3.1.2 Трансформаторы предназначены для встраивания в комплектные распределительные устройства (КРУ).

3.1.3 Трансформаторы могут изготавливаться как в пластмассовом корпусе, так и в литом исполнении (для АС).

3.1.4 Трансформаторы имеют климатическое исполнение «У», категорию размещения 2 по ГОСТ 15150 и предназначены для работы в следующих условиях:

- высота установки над уровнем моря - не более 1000 м;
- верхнее значение температуры окружающего воздуха при эксплуатации, с учетом перегрева воздуха внутри КРУ, 45 °С;
- относительная влажность воздуха 100 % при 25 °С;
- нижнее рабочее значение температуры окружающего воздуха, давление воздуха - согласно нормам ГОСТ 15543.1;
- окружающая среда невзрывоопасная, не содержащая пыли, агрессивных газов и паров в концентрациях, разрушающих металлы и изоляцию. Атмосфера типа II по ГОСТ 15150;
- рабочее положение трансформаторов в пространстве – любое;

- изоляция трансформаторов в литом исполнении класса нагревостойкости В по ГОСТ 8865 и класса воспламеняемости FH (ПГ) 1 по ГОСТ 28779 и выполнена на основе эпоксидной смолы;
- изоляция трансформаторов, изготавливаемых в пластмассовом корпусе, класса нагревостойкости Y по ГОСТ 8865, выполнена из термопласта;
- трансформаторы соответствуют группе условий эксплуатации М6 по ГОСТ 17516.1;
- трансформаторы с литой эпоксидной изоляцией сейсмостойки при воздействии землетрясений интенсивностью 8 баллов по MSK-64 при уровне установки над нулевой отметкой до 70 м;
- трансформаторы, предназначенные для поставки на АС, соответствуют классу безопасности ЗН по НП-001-97 и II категории сейсмостойкости по НП-031-01;
- трансформаторы соответствуют требованиям устойчивости к электромагнитным помехам при воздействии магнитного поля промышленной частоты по ГОСТ Р 50648, установленным для группы исполнения IV по ГОСТ Р 50746;
- трансформаторы удовлетворяют нормам промышленных радиопомех, установленным в ГОСТ Р 51318.11, класс А, группа 1.

### 3.2 Комплект поставки

Трансформатор, шт.	– 1;
Крепеж для вторичных подсоединений, шт.:	
винт М6	– 2;
шайба 6	– 2;
шайба 6.65Г	– 2;
Эксплуатационные документы, экз.:	
этикетка	– 1;
паспорт (поставляется только для АС)	– 1;
руководство по эксплуатации (РЭ)	– 1.

Примечание - На партию, поставляемую в один адрес, общее количество экземпляров РЭ может быть уменьшено, но должно быть не менее трех экземпляров на партию трансформаторов в пятьдесят штук.

### 3.3 Технические характеристики

3.3.1 Основные технические характеристики трансформаторов соответствуют указанным в таблицах 1 и 2.

Таблица 1

Наименование параметра	Значение
Номинальное напряжение, кВ	0,66
Номинальная частота, Гц	50
Односекундный ток термической стойкости, А	140
Испытательное одноминутное напряжение, кВ	3

Таблица 2

Тип реле	Используемая шкала реле, А	Уставка тока срабатывания, А	Чувствительность защиты (первичный ток)*, не более, А		
			при работе с одним трансформатором	при последовательном соединении двух трансформаторов	при параллельном соединении двух трансформаторов
РТ-140/0,2	0,1 - 0,2	0,1	8,5	10,2	12,5
РТЗ-51	0,02 - 0,1	0,03	2,8	3,2	4,8

#### Примечания

1 \* Значения чувствительности указаны при параллельном соединении обмоток реле и сопротивлении соединительных проводов не более 1 Ом.

2 Возможна работа трансформаторов с микропроцессорными защитами серии БМРЗ фирмы НТЦ «Механотроника», серии 75J60 фирмы «Siemens», серий Р 120, Р 140 фирмы «Alstom».

### 3.4 Устройство

3.4.1 Трансформаторы выполнены в виде опорной конструкции. Магнитопровод изготовлен из электротехнической стали. Вторичная обмотка намотана на магнитопровод.

Роль первичной обмотки выполняет трехфазный кабель распреустройства напряжением до 10 кВ, пропущенный через окно трансформаторов.

Главная изоляция между токопроводящими жилами кабеля и вторичной обмоткой трансформаторов обеспечивается изоляцией кабеля.

3.4.2 Трансформаторы имеют два варианта конструктивного исполнения по диаметру отверстия для прохода кабеля: ТЗЛМ-I с диаметром окна 71 мм и ТЗЛМ-I-1, ТЗЛМ-I-2 с диаметром окна 101 мм.

3.4.3 Трансформаторы ТЗЛМ-I могут изготавливаться как в литом исполнении, так и в пластмассовом корпусе из термопласта.

Трансформаторы ТЗЛМ-I-1 изготавливаются в пластмассовом корпусе из термопласта.

Трансформаторы ТЗЛМ-I-2 изготавливаются в литом корпусе из эпоксидного компаунда.

3.4.4 Габаритные, установочные, присоединительные размеры и масса трансформаторов приведены в приложении А.

### 3.5 Маркировка

3.5.1 Стороны трансформаторов, соответствующие линейным выводам первичной цепи, обозначены литерой «Л1» на табличке технических данных и литерой «Л2», выполненной при заливке трансформаторов в форме (в литом исполнении) или на липкой аппликации (в пластмассовом исполнении).

3.5.2 Выводы вторичной обмотки обозначены «И1» и «И2».

Для трансформаторов в литом исполнении маркировка выводов обмотки располагается на литом блоке и выполняется непосредственно при заливке трансформаторов компаундом в форме. Для трансформаторов в пластмассовом корпусе - на липкой аппликации.

3.5.3 Трансформаторы имеют табличку технических данных с указанием основных технических характеристик.

## 4 Эксплуатация трансформаторов

### 4.1 Подготовка трансформаторов к эксплуатации

4.1.1 При установке трансформаторов в КРУ должны быть проведены:

- удаление консервирующей смазки и очистка трансформаторов от пыли и грязи сухой ветошью, не оставляющей ворса или смоченной в уайт - спирите ГОСТ 3134;

- внешний осмотр для проверки отсутствия повреждений корпуса, коррозии на металлических деталях.

4.1.2 Должны быть проведены испытания трансформаторов в объеме, установленном предприятием - изготовителем КРУ и нормативной документацией на КРУ.

На предприятии, эксплуатирующем КРУ, перед пуском в эксплуатацию трансформаторы должны быть подвергнуты приемосдаточным испытаниям по программе, нормам и методам РД 34.45-51-300-97 в соответствии с “Правилами устройства электроустановок” и с учетом дополнительных указаний настоящего РЭ.

#### 4.2 Эксплуатационные ограничения

4.2.1 Ток термической стойкости не должен превышать значения, указанного в таблице 1.

4.2.2 Качество электроэнергии должно соответствовать требованиям ГОСТ 13109.

4.2.3 Воздействие внешних механических факторов не должно превышать значения, указанного в ГОСТ 17516.1 для группы условий эксплуатации Мб.

### 5 Требования к подготовке персонала

5.1 При установке трансформаторов в КРУ работы должны проводиться под руководством и наблюдением ИТР рабочими, обученными выполнению необходимых операций и имеющими квалификационный разряд не ниже 3.

5.2 При техническом обслуживании трансформатора и проведении его испытаний работы должны проводиться обученным персоналом, прошедшим специальную подготовку и стажировку, и допущенным к проведению испытаний в действующей электроустановке.

### 6 Техническое обслуживание

6.1 При техническом обслуживании трансформаторов следует соблюдать требования раздела «Требования безопасности» настоящего РЭ.

6.2 При техническом обслуживании проводятся следующие работы:

- очистка трансформатора от пыли и грязи;



- внешний осмотр трансформатора для проверки отсутствия повреждений изоляционного корпуса;
- проверка крепления трансформатора;
- проверка надёжности контактных соединений;
- испытания, объем и нормы которых установлены РД 34.45-51-300-97.

Методы испытаний - в соответствии с «Правилами технической эксплуатации электрических станций и сетей РФ» и с учетом дополнительных указаний настоящего РЭ.

6.3 Работы по техническому обслуживанию следует проводить в сроки, установленные для устройства, в котором эксплуатируются трансформаторы.

6.4 Указания и рекомендации по методам проведения испытаний и оценке их результатов:

- при испытании электрической прочности изоляции вторичной обмотки напряжение прикладывается между замкнутой накоротко вторичной обмоткой и крепежными втулками;

- при измерении сопротивления изоляции мегаомметр на 1000 В присоединяется к тем же точкам, что и испытательный трансформатор при проверке прочности изоляции. Значение сопротивления изоляции вторичной обмотки не менее 20 МОм.

6.5 Трансформаторы в литом исполнении являются неремонтируемыми и при несоответствии технических параметров трансформаторов настоящему РЭ, трансформаторы необходимо заменить.

Трансформаторы с корпусами из термопласта могут быть или заменены, или отремонтированы. Ремонт может быть произведён либо на предприятии - изготовителе, либо в ремонтном органе, имеющем сертификат на выполнение таких работ.

## **7 Упаковка. Хранение**

7.1 Консервация и упаковка трансформаторов согласно ГОСТ 23216.

7.2 До установки трансформаторы должны храниться в условиях, соответствующих условиям хранения 2 ГОСТ 15150.

7.3 При хранении трансформаторов без тары должны быть приняты меры против возможных повреждений.

7.4 Срок защиты трансформаторов консервационной смазкой, нанесенной на предприятии - изготовителе, составляет три года. Срок исчисляется от даты консервации.

По истечении указанного срока металлические части подлежат переконсервации с предварительным удалением старой консервационной смазки. Консервацию проводить по ГОСТ 9.014 маслом К-17 ГОСТ 10877 или другим методом из предусмотренных ГОСТ 23216.

## **8 Транспортирование**

8.1 Транспортирование трансформаторов возможно любым закрытым видом транспорта в условиях транспортирования Ж согласно ГОСТ 23216.

8.2 Транспортирование трансформаторов осуществляется в упаковке либо без нее в контейнерах и закрытых автомашинах.

8.3 Климатические факторы при транспортировании должны соответствовать условиям хранения 5 ГОСТ 15150.

8.4 При транспортировании должны быть приняты меры против возможных повреждений.

8.5 Транспортирование в самолетах должно проводиться в отапливаемых герметизированных отсеках.

## **9 Санитарно - гигиенические требования**

9.1 Трансформаторы при номинальных режимах работы соответствуют санитарно - гигиеническим правилам и нормам:

- СанПиН 2.2.4.1191-03 «Электромагнитные поля в производственных условиях»;
- ГН 2.2.5.1313-03 «Предельные допустимые концентрации (ПДК) вредных веществ в воздухе рабочей зоны»;
- ГН 2.2.5.1314-03 «Ориентировочные безопасные уровни воздействия (ОБУВ) вредных веществ в воздухе рабочей зоны»;

- СН 2.2.4/2.1.8.562-96 «Шум на рабочих местах, в помещениях жилых, общественных зданий и на территории жилой застройки»;
- СН 2.2.4/2.1.8.566-96 «Производственная вибрация, вибрация в помещениях жилых и общественных зданий».

Приложение А  
(обязательное)

Габаритные, установочные, присоединительные размеры  
и масса трансформаторов тока

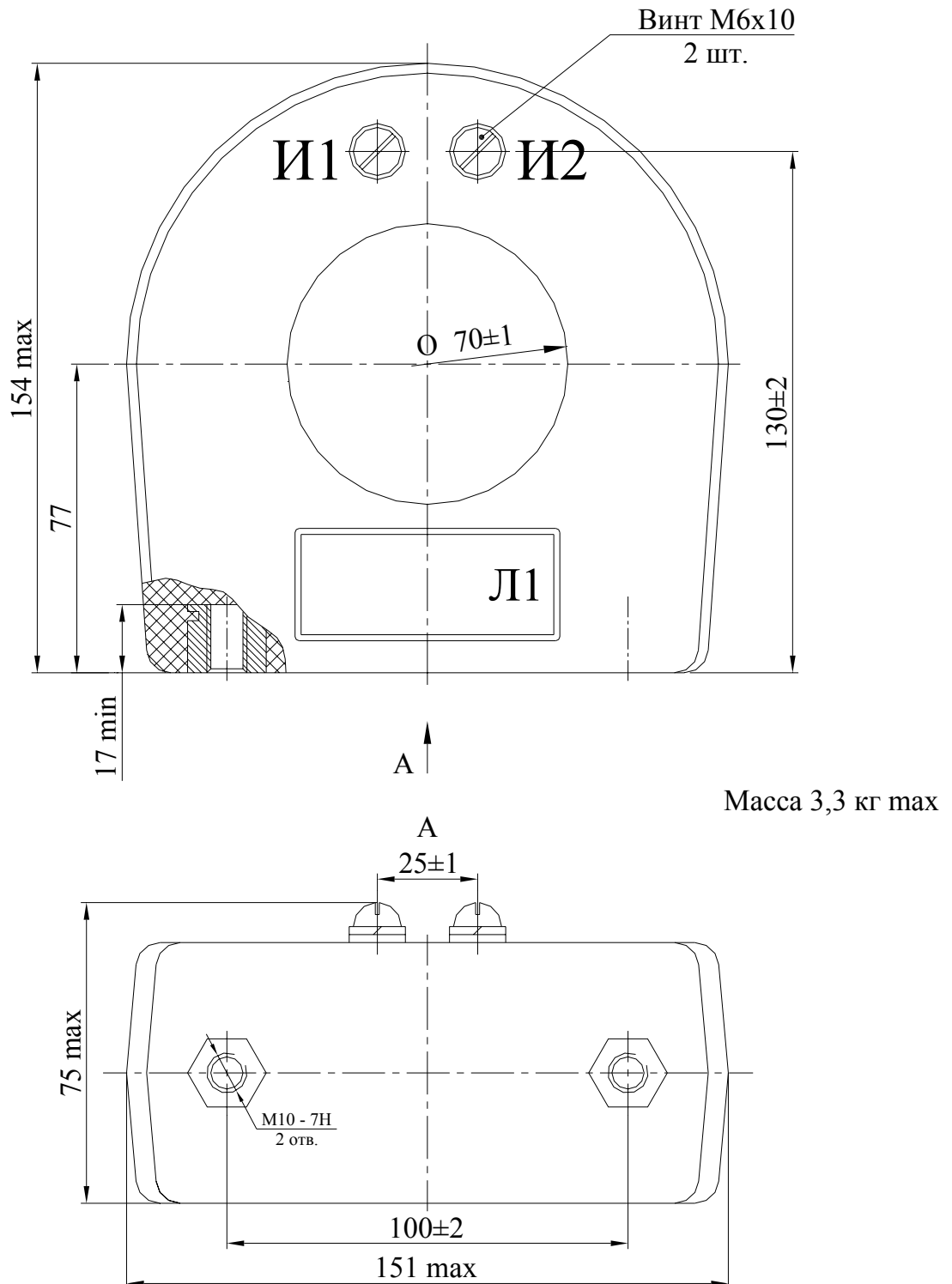
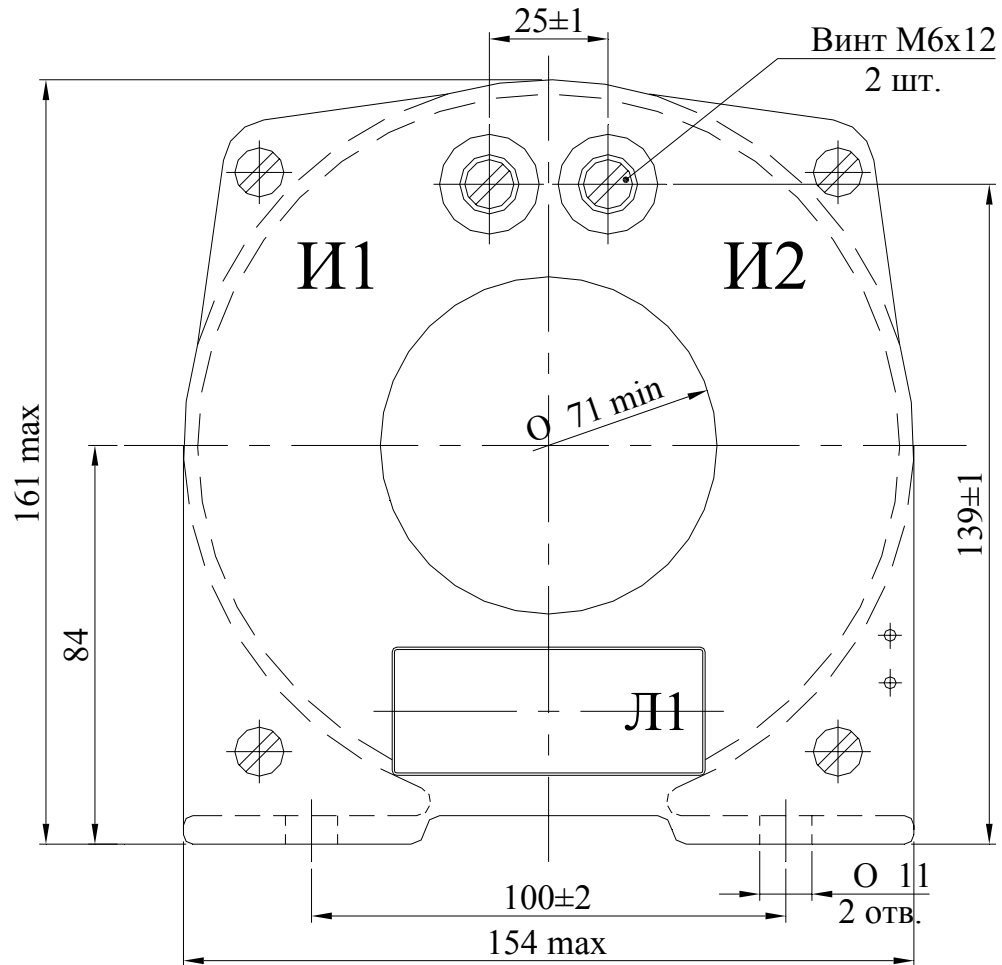


Рисунок А.1  
ТЗЛМ-I с литой изоляцией

## Продолжение приложения А



Масса 2,3 кг max

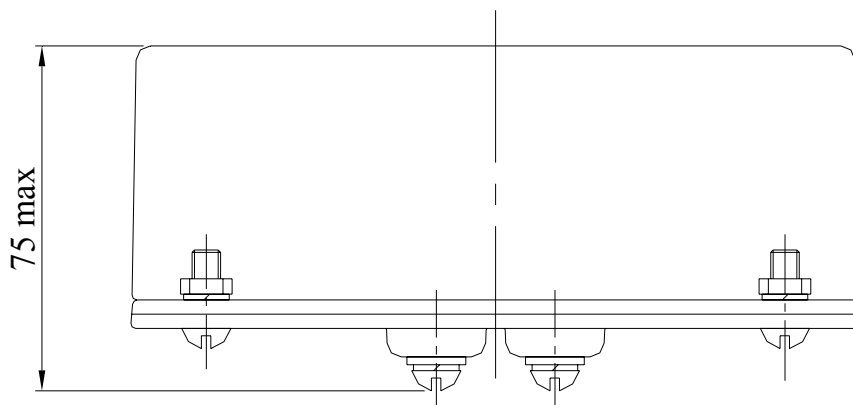


Рисунок А.2  
ТЗЛМ-I в пластмассовом корпусе

## Продолжение приложения А

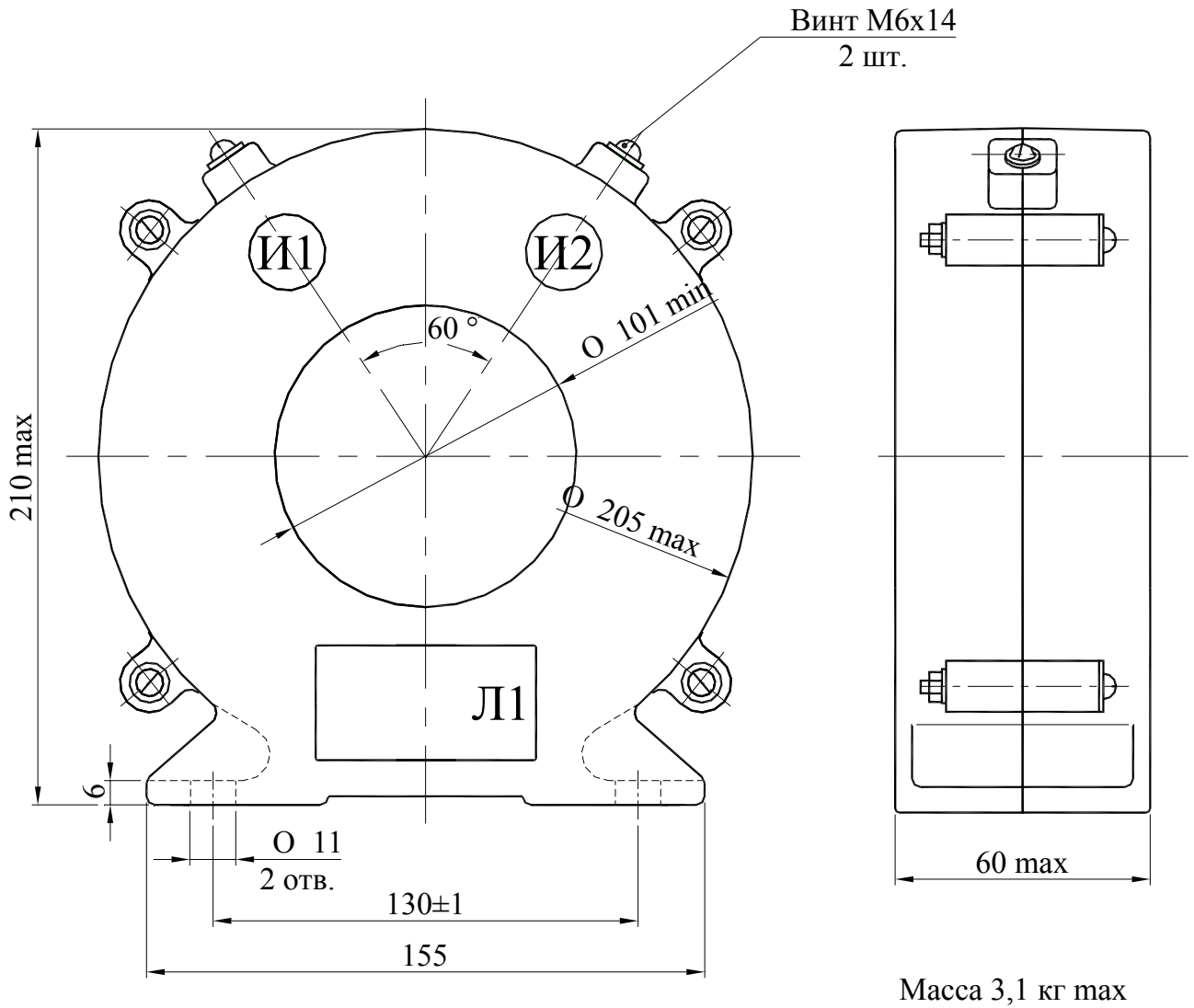


Рисунок А.3  
ТЗЛМ-І-1 в пластмассовом корпусе

Окончание приложения А

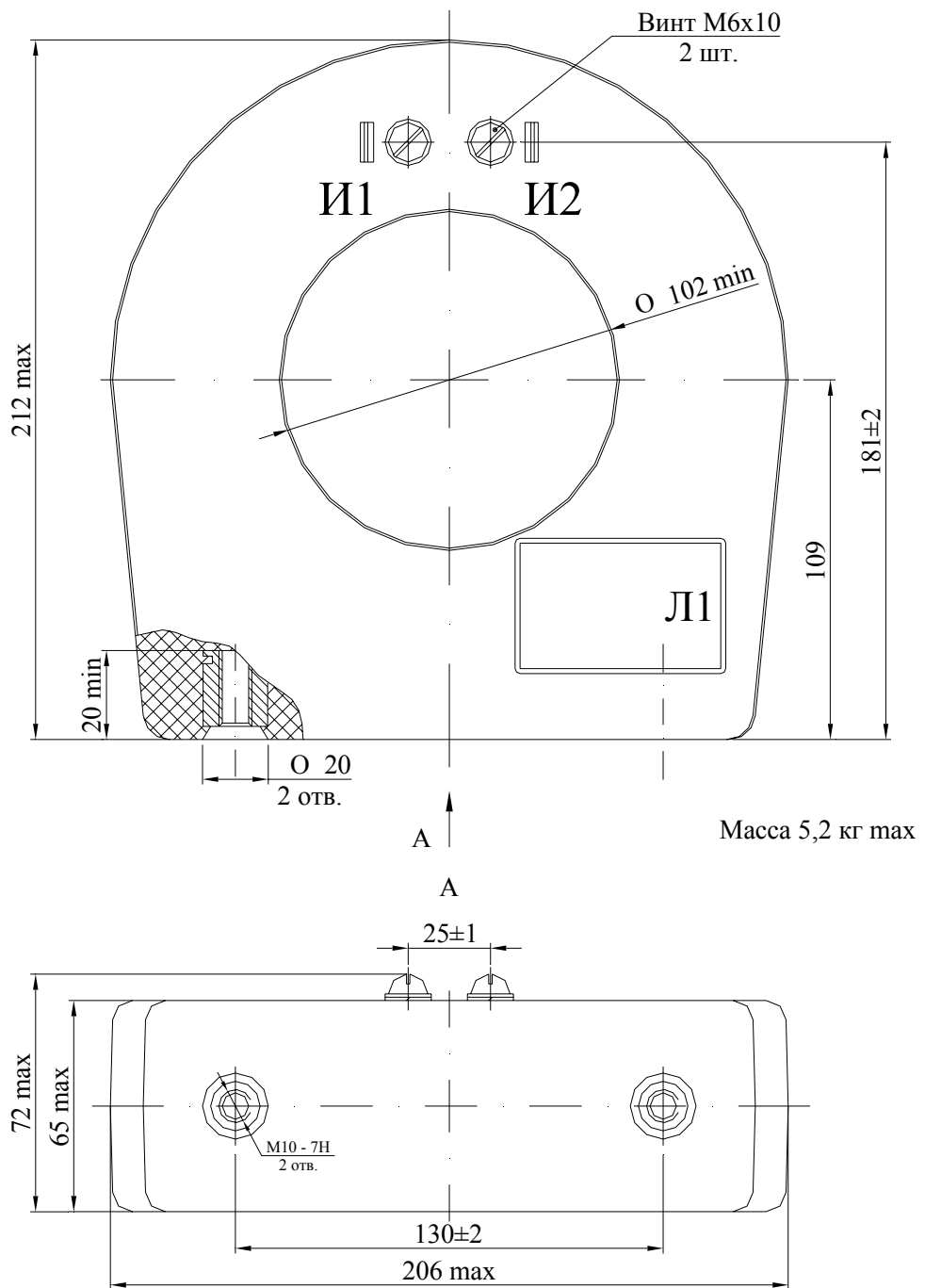


Рисунок А.4  
ТЗЛМ-1-2 с литой изоляцией